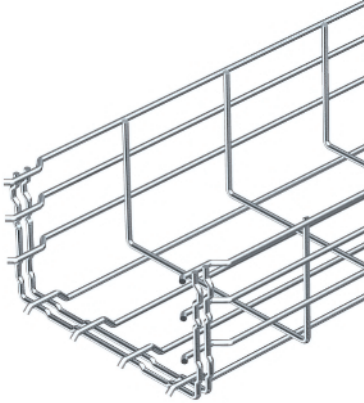


## Mesh cable tray GR-Magic®



No additional connection components are required for the mesh cable tray, it is simply interlocked. The grid width is 50 x 100 mm.  
Magnetic shield insulation without cover 15 dB, with cover 25 dB.  
Mesh cable tray with shaped connector of side height 105 mm.

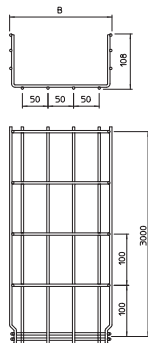
Type	Length mm	Wire Ø mm	Pack. m	Weight kg/100 m	Item No.
GRM 105 100 G	3000	3,9	3	99,340	6002402
GRM 105 150 G	3000	3,9	3	110,600	6002404
GRM 105 200 G	3000	4,8	3	192,340	6002406
GRM 105 300 G	3000	4,8	3	236,700	6002408
GRM 105 400 G	3000	4,8	3	278,000	6002410
GRM 105 450 G	3000	4,8	3	300,000	6002413
GRM 105 500 G	3000	4,8	3	319,000	6002415
GRM 105 600 G	3000	4,8	3	363,300	6002417
GRM 105 100 FT	3000	3,9	3	103,700	6002431
GRM 105 150 FT	3000	3,9	3	116,000	6002433
GRM 105 200 FT	3000	4,8	3	200,700	6002435
GRM 105 300 FT	3000	4,8	3	244,000	6002437
GRM 105 400 FT	3000	4,8	3	287,700	6002439
GRM 105 450 FT	3000	4,8	3	309,700	6002441
GRM 105 500 FT	3000	4,8	3	333,000	6002443
GRM 105 600 FT	3000	4,8	3	375,000	6002445

**St** Steel

**G** Electrogalvanised

**FT** Hot-dip galvanised

### Dimensions

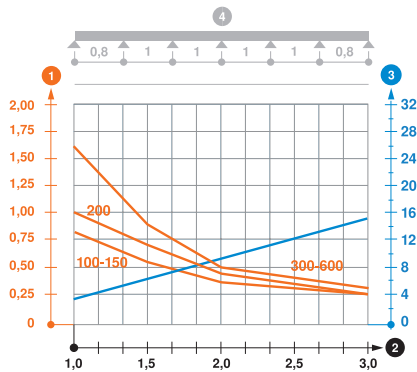


Type	Length mm	Dimen- sion B mm	Wire Ø mm	Useful cross- section cm <sup>2</sup>
GRM 105 100 G	3000	100	3,9	82
GRM 105 150 G	3000	150	3,9	130
GRM 105 200 G	3000	200	4,8	175
GRM 105 300 G	3000	300	4,8	268
GRM 105 400 G	3000	400	4,8	363
GRM 105 450 G	3000	450	4,8	411
GRM 105 500 G	3000	500	4,8	459
GRM 105 600 G	3000	600	4,8	554
GRM 105 100 FT	3000	100	3,9	82
GRM 105 150 FT	3000	150	3,9	130
GRM 105 200 FT	3000	200	4,8	175
GRM 105 300 FT	3000	300	4,8	268
GRM 105 400 FT	3000	400	4,8	363
GRM 105 450 FT	3000	450	4,8	411
GRM 105 500 FT	3000	500	4,8	459
GRM 105 600 FT	3000	600	4,8	554

## Mesh cable tray GR-Magic®

### Load

Type	1.0 m	1.5 m	2.0 m	3.0 m
	kN/m	kN/m	kN/m	kN/m
GRM 105 100 G	0,8	0,55	0,37	0,25
GRM 105 150 G	0,8	0,55	0,37	0,25
GRM 105 200 G	1	0,7	0,4	0,25
GRM 105 300 G	1,6	0,8	0,5	0,3
GRM 105 400 G	1,6	0,8	0,5	0,3
GRM 105 450 G	1,6	0,8	0,5	0,3
GRM 105 500 G	1,6	0,8	0,5	0,3
GRM 105 600 G	1,6	0,8	0,5	0,3
GRM 105 100 FT	0,8	0,55	0,37	0,25
GRM 105 150 FT	0,8	0,55	0,37	0,25
GRM 105 200 FT	1	0,7	0,4	0,25
GRM 105 300 FT	1,6	0,8	0,5	0,3
GRM 105 400 FT	1,6	0,8	0,5	0,3
GRM 105 450 FT	1,6	0,8	0,5	0,3
GRM 105 500 FT	1,6	0,8	0,5	0,3
GRM 105 600 FT	1,6	0,8	0,5	0,3



### Load diagram, mesh cable tray, type GRM 105

- 1 Permitted cable tray/ladder load in kN/m without man load
- 2 Support width in m
- 3 Rail bend in mm at permitted kN/m
- 4 Load scheme during testing
- Load curve with cable tray/ladder width in mm
- Strut bend curve according to support width